

SI2000 АТС320 с интегрированным питанием



Основные характеристики:

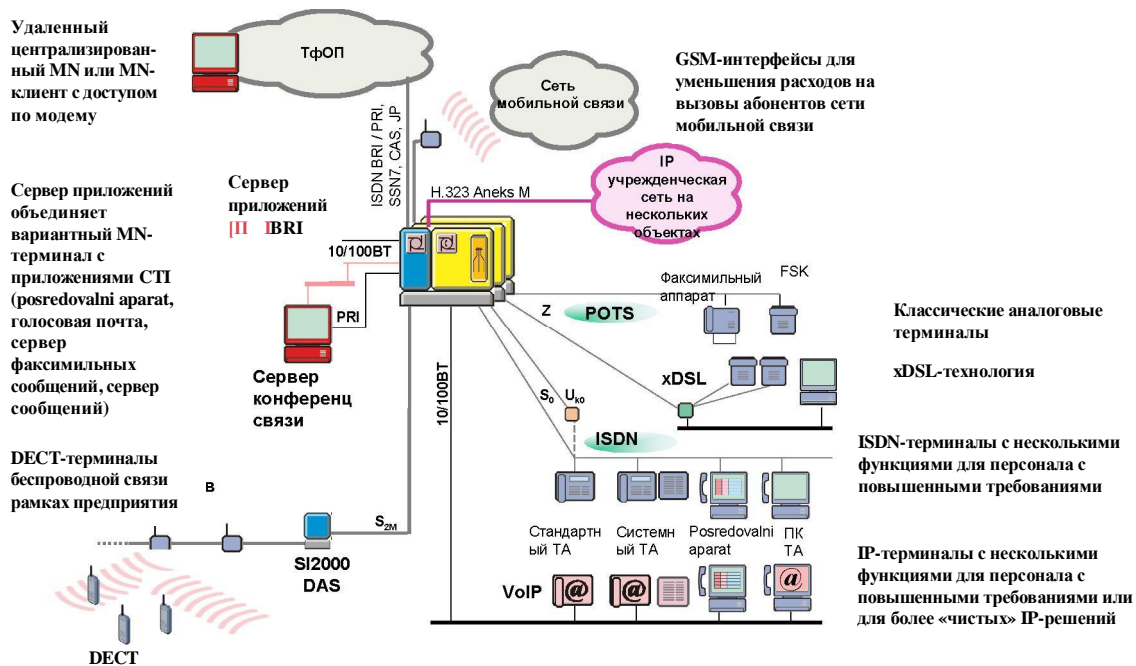
- Интегрированное питание в одном корпусе с системой АТС320
- Доступны 7 позиций для периферийных плат:
 - Аналоговые
 - ISDN
 - VoIP
 - ADSL, ADSL2+, gSHDSL
- Резерв аккумуляторной батареи при полностью оборудованной системе – мин. 1 час
- Контроль электропитания, посредством АТС320, опционально возможна установка дисплея
- Возможность подключения внешней аккумуляторной батареи (макс. 30Ач)

Система малой емкости SI2000 АТС320 с интегрированным электропитанием предназначена для экономичного конфигурирования систем общего пользования и учреждений емкостью до 200 абонентов.

Несмотря на малую емкость, система содержит всю функциональность больших систем SI2000. Система может работать как модуль коммутации или модуль доступа.

- SI2000 АТС320 в качестве модуля коммутации представляет собой станцию, имеющую в распоряжении 7 позиций для установки периферийных плат. На эти позиции можно установить платы аналоговых абонентов и абонентов ISDN, а также платы аналоговых соединительных линий. Кроме того, могут быть установлены платы широкополосного доступа ADSL, ADSL2+ и gSHDSL, а также платы абонентов и каналов IP. Таким образом, с малыми затратами пользователь может построить систему, соответствующую его потребностям.
- Система SI2000 АТС320 обеспечивает простое расширение абонентской емкости. Для чего достаточно добавить АТС320, работающую в качестве модуля доступа и связать ее посредством канала E1 с уже существующим. Соединение реализовано посредством протокола V5.2.

Так как система работает со стандартным интерфейсом V5.2, то модуль доступа можно подключить к любому модулю коммутации, поддерживающему данный протокол.



Технические данные

Емкость станции:

- до 224 аналоговых абонентов
- до 112 абонентов ISDN
- до 8 трактов E1
- до 56 аналоговых каналов
- до 32 ADSL, ADSL2+, gSHDSL
- VoIP, IP-транкинг

Габариты:

- 280 x 530 x 280 мм (Ш x В x Г)

Масса:

- Шкаф со встроенным электропитанием и без периферийных плат имеет массу 23 кг.

Монтаж:

- настенный монтаж

Условия эксплуатации:

- Температура: от +5 до +35°C
- Относительная влажность: от 5% до 85%

Электропитание:

- Встроенное, с минимальным резервом аккумуляторной батареи 1 час
- Подключение к сетевому напряжению 230В/50Гц
- Возможность подключения внешней аккумуляторной батареи для резерва в 10 часов

Потребление: 3А /48В /224 аналоговых абонентов

Включение в сеть:

- посредством трактов E1
- посредством аналоговых соединительных линий

Сигнализации:

- *Абонентские:*
 - DSS1
 - ASS (декадный и DTMF набор)
 - H323, MGCP
- *Сетевые:*
 - ОКС№7, DSS1, E&M, H323

Дополнительные услуги:

- Станция SI2000 АТС320 обеспечивает все дополнительные услуги, имеющиеся в станциях SI2000 больших емкостей.

СОРМ:

- В функции СОРМ станция обеспечивает сбор и передачу данных и голоса контролируемых линий и их передачу в контрольный центр.

Тестирование абонентских линий:

- Станция обеспечивает измерение характеристик абонентских линий

Управление:

- локально
- централизованно
 - посредством коммутируемой линии и интегрированного модема
 - посредством резервируемого канала 64 Кбит/с (PPP)